



I VALVOLA TERMOSTATIZZABILE A COMANDO VERTICALE
ENG THERMOSTATIC VALVE COMPLETE WITH VERTICAL CONTROL
RUS ТЕРМОРЕГУЛИРУЮЩИЙ ТРЁХОСЕВОЙ КЛАПАН С ГОРИЗОНТАЛЬНЫМ РАСПОЛОЖЕНИЕМ БУКСЫ



Art.1616 **I** Attacco per tubo rame, plastica e multistrato-Sinistra
ENG Connection for copper, plastic and multilayer pipe-Left
RUS Соединение для медных, пластиковых и металлопластиковых труб - Правое



Art.1617 **I** Attacco per tubo rame, plastica e multistrato-Destra
ENG Connection for copper, plastic and multilayer pipe-Right
RUS Соединение для медных, пластиковых и металлопластиковых труб - Левое



Art.1626 **I** Attacco per tubo ferro-Sinistra
ENG Connection for iron pipe-Left
RUS Соединение для стальных труб - Правое



Art.1627 **I** Attacco per tubo ferro-Destra
ENG Connection for iron pipe-Right
RUS Соединение для стальных труб - Левое

INSTALLAZIONE

- 1 Svitare a fondo la manopola di comando
- 2 Inserire l'estrattore verde (presente nella confezione della testina)
- 3 Riavvitare la manopola a fondo...
- 4 ...fino a sganciare la protezione dalla valvola e **rimuovere l'estrattore**

I codoli delle valvole e dei detentori delle misure 3/8" - 1/2" presentano un sigillante sul filetto. Questo tipo di sigillante permette di avvitare il codolo sul radiatore senza l'utilizzo di canapa o di altri dispositivi di tenuta.

N.B. Se si dovessero utilizzare altri dispositivi di tenuta, è possibile applicarli sul sigillante già presente, senza doverlo asportare.

INSTALLATION

- 1 Unscrew the handle
- 2 Insert the green extractor (provided in the box)
- 3 Re-screw the handle tight...
- 4...until the plastic protective joint is released and can be removed with the handle. **At this point the green extractor should also be removed.**

The terminal is provided with an EPDM gasket which allows installation without the use of other sealing systems.

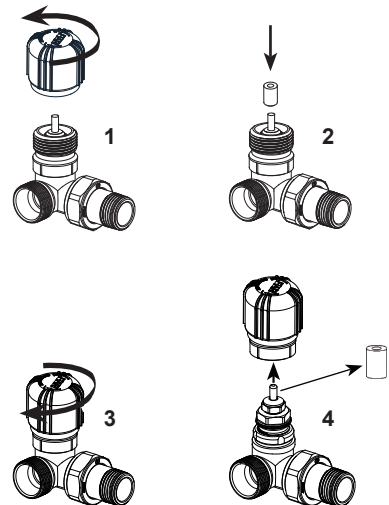
N.B. In case of use of other types of sealing devices it is possible to put them on the sealing already applied even without taking off the sealing itself.

УСТАНОВКА

1. Открутить регулировочную ручку
2. Установить зеленый фиксатор (поставляется в комплекте)
3. Плотно закрутить регулировочную ручку
4. пока пластиковая муфта не снимется вместе с ручкой. Также в этот момент зеленый фиксатор должен быть извлечен.

Терморегулирующие и запорные вентили размерами 3/8" и 1/2" имеют уплотнение Loctite Dri-Seal на резьбе. Такой тип уплотнения позволяет ввернуть вентиль в радиатор без использования уплотняющих материалов.

Обратите особое внимание: возможно использование других уплотнительных материалов поверх нанесенного на заводе слоя уплотнения.



CARATTERISTICHE TECNICHE
 Pressione nominale: 16 bar
 Temperatura massima: 100°C

TECHNICAL FEATURES
 Nominal pressure: 16 bar
 Maximum temperature: 100°C

ТЕХНИЧЕСКИЕ ХАРАКТЕРИСТИКИ
 Номинальное давление: 16 бар
 Максимальная температура: 100°C



I VALVOLA TERMOSTATIZZABILE A COMANDO VERTICALE
ENG THERMOSTATIC VALVE COMPLETE WITH VERTICAL CONTROL
RUS ТЕРМОРЕГУЛИРУЮЩИЙ ТРЁХОСЕВОЙ КЛАПАН С ГОРИЗОНТАЛЬНЫМ РАСПОЛОЖЕНИЕМ БУКСЫ



Art.1636 **I** Attacco per tubo rame, plastica e multistrato-Sinistra
ENG Connection for copper, plastic and multilayer pipe-Left
RUS Соединение для медных, пластиковых и металлопластиковых труб - Правое



Art.1637 **I** Attacco per tubo rame, plastica e multistrato-Destra
ENG Connection for copper, plastic and multilayer pipe-Right
RUS Соединение для медных, пластиковых и металлопластиковых труб - Левое



Art.1646 **I** Attacco per tubo ferro-Sinistra
ENG Connection for iron pipe-Left
RUS Соединение для стальных труб - Правое



Art.1647 **I** Attacco per tubo ferro-Destra
ENG Connection for iron pipe-Right
RUS Соединение для стальных труб - Левое

INSTALLAZIONE

- 1 Svitare a fondo la manopola di comando
- 2 Inserire l'estrattore verde (presente nella confezione della testina)
- 3 Riavvitare la manopola a fondo...
- 4...fino a sganciare la protezione dalla valvola e **rimuovere l'estrattore**

Il codolo è preguarnito con una guarnizione in EPDM che consente di non utilizzare altri tipi di tenuta.

INSTALLATION

- 1 Unscrew the handle
- 2 Insert the green extractor (provided in the box)
- 3 Re-screw the handle tight...
- 4...until the plastic protective joint is released and can be removed with the handle. **At this point the green extractor should also be removed.**

The terminal is provided with an EPDM gasket which allows installation without the use of other sealing systems.

N.B. In case of use of other types of sealing devices it is possible to put them on the sealing already applied even without taking off the sealing itself.

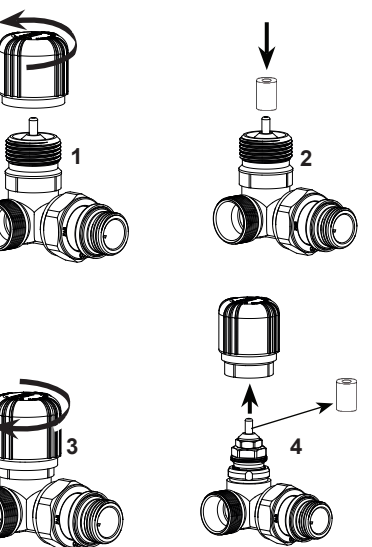
УСТАНОВКА

1. Открутить регулировочную ручку
2. Установить зеленый фиксатор (поставляется в комплекте)
3. Плотно закрутить регулировочную ручку
4. пока пластиковая муфта не снимется вместе с ручкой. Также в этот момент зеленый фиксатор должен быть извлечен.

Патрубки, присоединяемые к радиатору, снабжены кольцевым уплотнителем из EPDM.

CARATTERISTICHE TECNICHE
 Pressione nominale: 16 bar
 Temperatura massima: 100°C

TECHNICAL FEATURES
 Nominal pressure: 16 bar
 Maximum temperature: 100°C



ТЕХНИЧЕСКИЕ ХАРАКТЕРИСТИКИ
 Номинальное давление: 16 бар
 Максимальная температура: 100°C